

Kragarmregal Cantipal

- Produktion
- Handel
- Montage
- Wartung

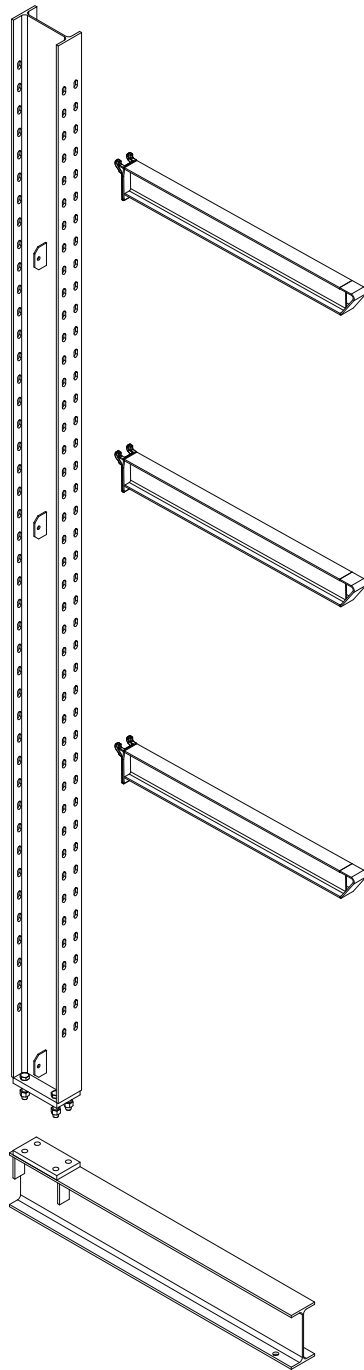
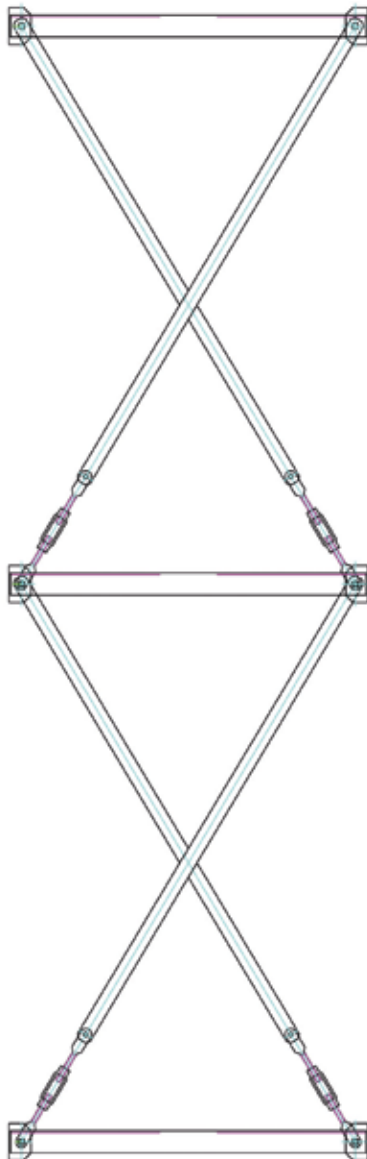


Kragarmregal Cantipal

Kragarmregal-Ständer als einseitige oder beidseitige Ausführung. Es gibt zwei Lochtypen:

1. Lochtyp:
Rundloch für verschraubte Kragarme

2. Lochtyp:
Langloch für einhängbare Kragarme



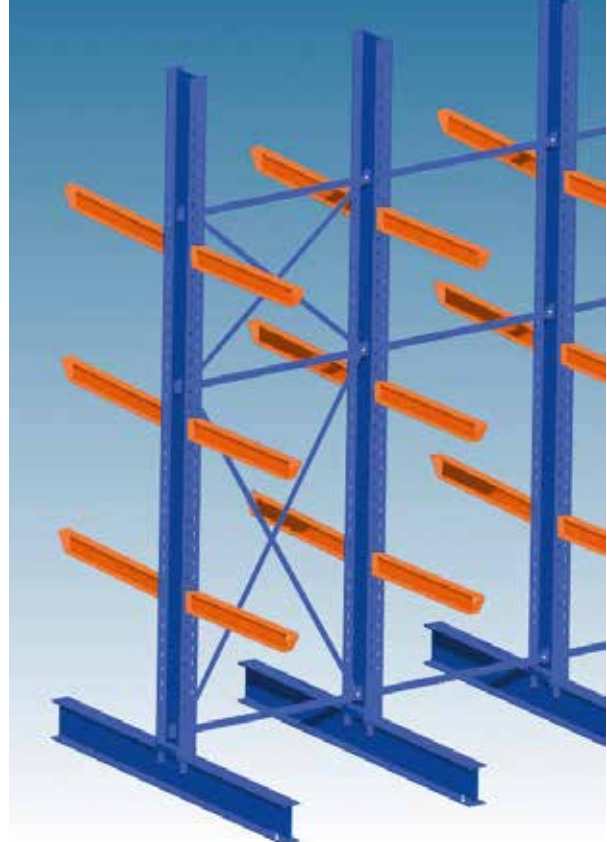
Kreuzverband mit
Spannschloss

Längsverbinder dienen als
Abstandhalter zwischen den
Ständern

Einseitiges Kragarmregal



Doppelseitiges Kragarmregal



Kragarmregal Cantipal



- Ständer und Längsverbinder: RAL 5001
- Kragarme: RAL 2004

Gegen Aufpreis sind auch andere RAL Farbtöne oder feuerverzinkte Ausführung lieferbar

Ständertypen:

IPE 180
IPE 200
IPE 220
IPE 240
IPE 270
IPE 300
IPE 330

Ständertraglasten bis 18,5 Tonnen

Kragarmtypen:

IPE 80
IPE 100
IPE 120
IPE 140

Armlängen von 600 bis 2.500 mm im 100 mm Raster

Armtraglasten bis 3 Tonnen



Alle Kragarme verfügen über einen Abweiser, Abrollsicherungen sind gegen Aufpreis lieferbar



Beim Einsatz von Dach- und Wandkonstruktionen werden Wind- und Schneelasten entsprechend berücksichtigt.

Die Kragarme sind im Höhenraster von 100 mm verstellbar. Gegen Aufpreis können auch andere Raster produziert werden.



Beispiele aus der Praxis



Pietig Intralogistik GmbH
Samtholzstr. 11
33442 Herzebrock-Clarholz

T. 05245 - 86 08 08

F. 05245 - 86 08 88

E. info@pietig-intralogistik.com

www.pietig-intralogistik.com